

STELLA EPIC 3, colore nero

EPIC3B



**Ref: 602685
(EPIC3B)**

Macchina per caffè espresso multi-boiler, colore nero, 3 gruppi di erogazione, 3 boiler da 1,65 litri cadauno, caldaia per acqua calda e vapore da 14,3 litri, display Touch screen LCD per un controllo centralizzato, 3 pannelli di controllo indipendenti con 4 dosaggi programmabili, tecnologia Thermalink Network®, tempo di preinfusione programmabile per ciascun gruppo, lancia vapore, acqua e vapore programmabili, ciclo di pulizia automatico, portafiltro con Easylock, corpo in acciaio inox.

Caratteristiche generali

Stella Epic è l'ammiraglia di UNIC, con un design deciso ispirato agli anni '50 e una tecnologia moderna, offre funzionalità di fascia alta orientate al barista desideroso di esplorare con precisione tutti gli aromi del caffè.

È una macchina per caffè espresso tradizionale multi-boiler che garantisce una produzione eccezionale con la sua tecnologia Thermalink Network® e un controllo PID per una temperatura di infusione costante. La sua modalità EXPERT offre il pieno controllo delle impostazioni e consente di salvare fino a 5 profili di estrazione registrabili per gruppo per migliorare l'estrazione di caffè di alta qualità. I suoi gruppi caffè sono dotati del sistema Easylock che aiuta a bloccare e sigillare il portafiltro con il minimo sforzo. La personalizzazione dei parametri e le diverse opzioni disponibili, completano l'equipaggiamento standard di Stella Epic, ideale per baristi, bar ed esercizi commerciali che offrono caffè speciali e che richiedono precise regolazioni e massima capacità di vapore.

UNIC

STELLA EPIC 3, colore nero

Caratteristiche e benefici

- Display Touch screen LCD per il controllo delle impostazioni, in modalità EXPERT permette di salvare fino a 5 profili di estrazione registrabili per gruppo per migliorare l'estrazione del caffè.
- 3 pannelli di controllo indipendenti con 4 selezioni di dosaggio programmabili, controllo manuale del pre e post infusione, visualizzazione della curva della pressione di infusione e del tempo di estrazione.
- Uscite vapore Cool Touch per controllare il vapore senza rischio di ustioni, più facili da pulire dopo ogni utilizzo.
- Bacinella di raccolta facilmente regolabile in altezza per adattare l'area di lavoro.
- Caldaia per acqua calda e vapore da 14,3 litri
- 3 boiler da 1,65 litri cadauno
- Corpo macchina colore nero
- Luci a LED sulla parte superiore della macchina
- Acqua e vapore programmabili (boiler).
- Programma di lavaggio automatico.
- Pre-infusione elettronica.
- Spazioso scaldatasse a doppio pannello.
- Interfaccia USB per l'aggiornamento.
- Leva manuale STEAMGLIDE.

Costruzione

- Controllo della temperatura PID (proporzionale-integrale-derivativo): un preciso algoritmo di controllo che fornisce coerenza e accuratezza al sistema di gestione della temperatura di erogazione.
- Portafiltro Easylock.
- Protocollo RS-232 per l'interfaccia computer/cassa.
- Scaldatasse incorporato.

Sostenibilità

- Macchina per caffè espresso multi-boiler, con tecnologia Thermalink Network® che controlla e ottimizza in modo intelligente la distribuzione del calore, garantisce temperatura di erogazione costante ed efficienza in termini di fabbisogno energetico.

STELLA EPIC 3, colore nera

Elettrico

Tensione di alimentazione:

602685 (EPIC3B) 400 V/3N ph/50 Hz

Potenza installata max: 6.7 kW

Tipo di spina: cavo senza spina

Acqua

Temperatura acqua fredda (min/max): 5 / 60 °C

Informazioni chiave

Dimensioni esterne, larghezza: 980 mm

Dimensioni esterne, profondità: 682 mm

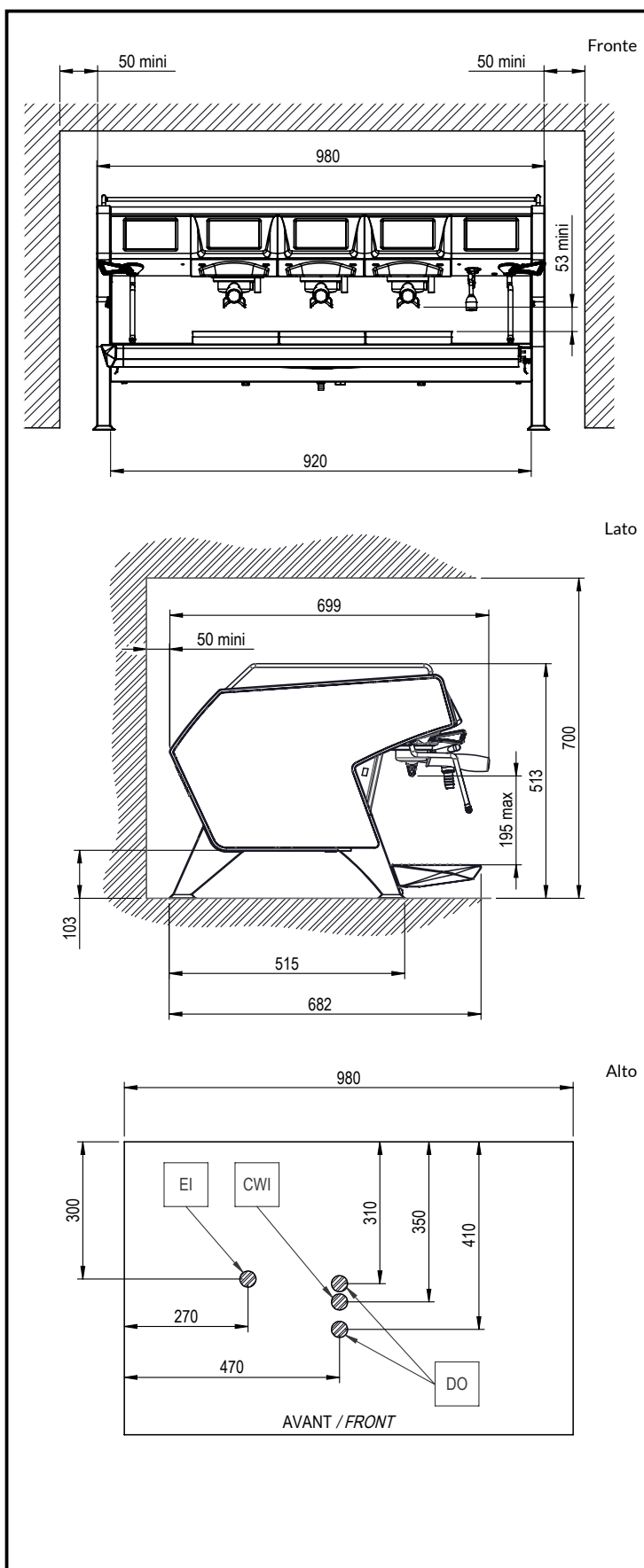
Dimensioni esterne, altezza: 513 mm

Peso netto: 100 kg

Volume imballo: 0.83 m³

Sostenibilità

Consumo di corrente:



Certificazioni



L'azienda si riserva il diritto di apportare modifiche ai prodotti senza preavviso

2024.04.09

Part of



Electrolux
Professional
Group

UNIC